

Grondstoffen uit spaarlampen

25 maximumscore 2

Een voorbeeld van een juist antwoord is:

Een Sb-atoom bevat 51 protonen / heeft atoomnummer 51. Het aantal elektronen van het Sb^{3+} -ion is dus $(51 - 3 =) 48$.

- Een Sb-atoom bevat 51 protonen. / Het atoomnummer van Sb is 51. 1
- aantal elektronen: aantal protonen verminderd met 3 1

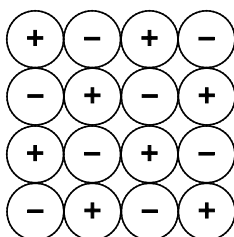
Indien slechts het antwoord '48 (elektronen)' is gegeven 1

Opmerking

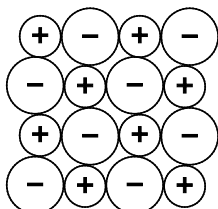
Wanneer een antwoord is gegeven als '51 - 3 = 48', dit goed rekenen.

26 maximumscore 1

Voorbeelden van een juist antwoord zijn:



of



27 maximumscore 3

bindingstype(s) in $(\text{C}_8\text{H}_{17})_3\text{CH}_3\text{NCl}$: ionbinding en vanderwaalsbinding

bindingstype(s) in NaCl: ionbinding

Voorbeelden van een juiste verklaring zijn:

- De vanderwaalsbinding is zwakker dan de ionbinding (dus heeft $(\text{C}_8\text{H}_{17})_3\text{CH}_3\text{NCl}$ een lager smeltpunt dan NaCl).
- Door de lange ketens in $(\text{C}_8\text{H}_{17})_3\text{CH}_3\text{NCl}$ zitten de ionen verder van elkaar waardoor de interactie minder sterk is dan in NaCl (en het smeltpunt dus lager is).

- juiste bindingstypes in $(\text{C}_8\text{H}_{17})_3\text{CH}_3\text{NCl}$ 1
- juiste bindingstype in NaCl 1
- juiste verklaring 1

Vraag	Antwoord	Scores
-------	----------	--------

28 maximumscore 2

Voorbeelden van een juist antwoord zijn:

- Er ontstaat een vaste stof / Sb_2O_3 is een vaste stof. Filtreren is dus een geschikte scheidingsmethode.
- Er ontstaat een suspensie. Bezinken / Centrifugeren (gevolgd door afschenken) is een geschikte scheidingsmethode.

- Er ontstaat een vaste stof / Sb_2O_3 is een vaste stof / Er ontstaat een suspensie 1

- een scheidingsmethode gegeven die geschikt is om een vaste stof van een vloeistof te scheiden 1

Indien een antwoord is gegeven als ‘Er ontstaat een vaste stof dus destillatie/indampen’ 1

29 maximumscore 2

totale lading van de negatieve ionen: $10(-)$

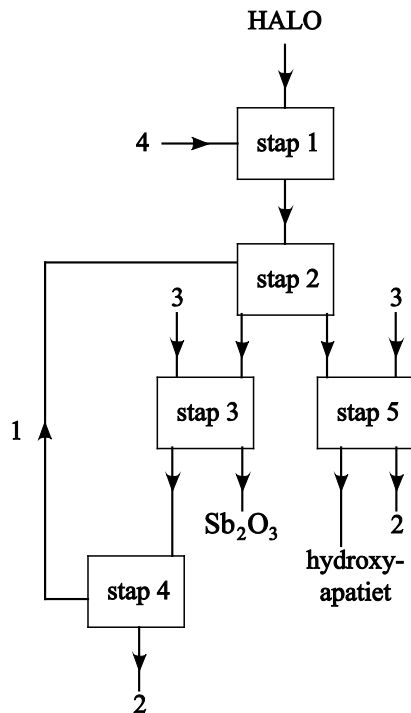
verhoudingsformule hydroxy-apatiet: $\text{Ca}_5(\text{PO}_4)_3\text{OH}$

- totale lading van de negatieve ionen: $10(-)$ 1

- De gegeven verhoudingsformule van hydroxy-apatiet is in overeenstemming met de gegeven totale lading van de negatieve ionen 1

30 maximumscore 4

Een voorbeeld van een juist antwoord is:



- stofstroom 1 juist weergegeven, inclusief recycling 1
- stofstroom 2 juist weergegeven 1
- stofstroom 3 juist weergegeven 1
- stofstroom 4 juist weergegeven 1

Opmerkingen

- Wanneer nummers zijn gezet bij de reeds weergegeven stofstromen, dit niet beoordelen.
- Wanneer als uitstroom bij stap 4 en/of stap 5 behalve stof 2 ook uitsluitend stof 3 is vermeld, dit goed rekenen.
- Wanneer als uitstroom bij stap 5 behalve stof 2 ook uitsluitend stof 4 is vermeld, dit goed rekenen.
- Wanneer behalve de instroom van ionische vloeistof bij stap 2 uit stap 4 ook nog een instroom van buiten is vermeld, dit niet aanrekenen, mits elders in het blokschema een (gedeeltelijke) uitstroom van ionische vloeistof is aangegeven.